



CV
Elektriska cirkulära kanalvärmare

CV

Elektriska cirkulära kanalvärmare

VEAB:s cirkulära elektriska kanalvärmare används för att värma ventilationsluften till enskilda rum och zoner med individuellt styrda temperaturer. I rätt dimensionerade system kan de även värma upp hela byggnaden. Cirkulära elektriska kanalvärmare används också som förvärme eller eftervärme till ventilationsaggregat. Kanalvärmarna finns med inbyggd elektronisk regulator eller för extern reglering. Möjlighet finns också att få inbyggt en elektronisk flödesvakt.

- 7 storlekar Ø 100 - 400 mm
- Effektområde 200 W – 15000 W
- Täthetsklass C enligt EN 15727
- Inbyggd elektronisk flödesvakt ingår i flera modeller
- Med inbyggd regulator eller för extern reglering
- Två inbyggda överhettningsskydd
- Kapslade rostfria slätrörelselement

Standardutförande

Höljet tillverkas i aluzinkbehandlad stålplåt och värmeelementen i rostfritt stål, EN 1.4301. I kopplingslådan finns erforderliga plintar för den elektriska inkopplingen. Kanalanslutningen passar för iskjutsmontering i runda kanaler. CV tillverkas i kapslingsklass IP44 men kan på begäran även fås i IP55 (ej -MQU, -MTU eller -PTU).

Överhettningsskydd

Samtliga modeller av CV har två överhettningsskydd, ett automatiskt återgående och ett manuellt återställbart. Dessa är vid leverans kopplade i serie med värmeelementen och behöver därför inte kopplas till något externt relä (ej modell -E, se sid 13). Detta ökar säkerheten och sänker installationskostnaden. Samtliga kanalvärmare har återställning av överhettningsskyddet på värmarens lock.

Lufthastighet

Kanalvärmarna är tillverkade för en minsta lufthastighet på 1,5 m/s, vissa modeller är dock anpassade för lufthastigheter ned till 0,5 m/s, se sidan 14-15.

Täthetsklass C

Kanalvärmare CV uppfyller täthetsklass C, detta säkerställer att den uppvärmda luften når sin destination och inte läcker ut ur ventilationssystemet - detta sparar både energi och pengar.



Elektronisk flödesvakt

Till samtliga modeller med inbyggd styrning, och för lufthastigheter ned till 1,5 m/s, finns även möjligheten att välja till en inbyggd elektronisk flödesvakt.

Flödesvakten övervakar ständigt luftflödet och stänger av värmaren om lufthastigheten understiger 1,5 m/s och undviker därmed överhettning. När lufthastigheten överstiger 1,5 m/s igen sätts värmaren automatiskt på. Detta innebär att CV med inbyggd flödesvakt uppfyller kravet på förregling mot fläkt/luftflöde och kan installeras utan extern förregling. Detta ger en mycket enkel installation.

Larmrelä, tilläggsbeteckning -L

Till samtliga modeller finns möjlighet att få ett inbyggt relä med potentialfri larmkontakt som indikerar spänningsbortfall eller om det manuellt återställbara överhettningsskyddet utlösts. Larmrelä ingår som standard i modellerna -MQXL, -MTXL och -PTXL.

Godkännande

Kanalvärmarna är testade och godkända av Intertek Semko AB enligt:
 LVD-direktiv: EN 60355-1 och EN 60335-2-30
 EMC-direktiv: EN 61000-6-3 och EN 61000-6-1
 EMF-direktiv: EN 62233



Styrning

Inbyggd regulator

Inbyggd regulator ger en enkel installation genom bl.a färre kabeldragningar, vilket sänker installationskostnaden och minskar risken för felkoppling. Regulatorn är elektronisk och reglerar effekten över en triac med s.k tidsproportionell reglering (Puls/Paus teknik). Detta ger en mycket noggrann temperaturreglering. Eftersom regleringen sker elektroniskt arbetar den helt ljudlöst och med minimal förslitning. Följande modeller finns med inbyggd regulator:

-MQU(L) och -MTU(L), för en givare,

Kanalvärmare med inbyggd temperaturregulator, för rums- eller kanalgivare. Börvärde ställs in på kanalvärmarens lock alternativt externt. Se sidan 6.

-MQEM(L) och -MTEM(L), för två givare,

Kanalvärmare med inbyggd temperaturregulator för extern rumsgivare med börvärdesinställare. Min- och maxtemperatur på tilluften ställs in på kanalvärmarens kretskort. Se sidan 8.

-MQXL och -MTXL, för 0...10V styrsignal,

Kanalvärmare med inbyggd regulator för extern styrsignal 0...10V. Se sidan 10.

-MQCL / -MTCL, för 4...20mA styrsignal

Kontakta VEAB för mer information.

Lufthastigheter ned till 0,5 m/s

-PTU(L), -PTEM(L), -PTXL, -P(L)

Se sidan 14-15.

Extern regulator

Det finns också möjlighet att välja kanalvärmare utan inbyggd regulator och istället komplettera med en extern. Följande modeller finns för extern regulator:

-M(L) och -E(L)

Kanalvärmaren kompletteras med en extern temperaturregulator och givare. Se sidan 12 och 13.

Val utöver standardutförande

Utöver standardutförandet finns det flera val som möjliggör anpassning till din applikation.

Andra materialvarianter

Höljet kan tillverkas i rostfritt stål, EN 1.4301, eller rostfritt syrafast stål, EN 1.4404.

Kondensisolerad

(ej CV Ø100, Ø250, Ø315 och Ø400)

För att minska risken för kondens i kopplingslådan när kanalvärmaren installeras i ett varmt och fuktigt utrymme, samtidigt som luften i kanalen är kall, så tilläggsisoleras kopplingslådans insida med 4 mm tjock isolering.

Kapslingsklass IP55

Kanalvärmarna kan tillverkas med kapslingsklass IP55 istället för standardutförandet IP44.

Modbus

Kanalvärmarna kan förses med Modbus kommunikation. Kontakta VEAB för mer information.

Kanalvärmare med utgående temperaturer högre än 50°C

Tillverkas enbart i rektangulärt utförande med cirkulär anslutning. Se "Elektriska rektangulära kanalvärmare".

Dimensioner över Ø400 mm

Tillverkas enbart i rektangulärt utförande med cirkulär anslutning. Se "Elektriska rektangulära kanalvärmare".

Effekter större än 15 kW

Tillverkas enbart i rektangulärt utförande med cirkulär anslutning. Se "Elektriska rektangulära kanalvärmare".

Förstärkt elektrisk isolering

För att undvika läckströmar till jord monteras elementen i elektriskt isolerande material.

Lämpligt vid t.ex. marint bruk.

Sortimentsöversikt

Storleksbeteckning		CV 10	CV 12	CV 16	CV 20	CV 25	CV 31	CV 40
Diameter (Ø mm)		100	125	160*	200	250	315	400 **
Minsta luftmängd m ³ /h		43	70	110	170	270	415	690
Effekt	Spänning							
300 W	230V~		X ³	X ²				
400 W	230V~	X ³						
600 W	230V~	X ³	X ⁵	X ³	X ²	X ¹		
900 W	230V~		X ⁷	X ⁴	X ²	X ²	X ¹	
1200 W	230V~		X ⁸	X ⁵	X ³	X ²	X ¹	
1500 W	230V~		X ⁹	X ⁶	X ³	X ³	X ²	
1800 W	230V~		X ¹⁰	X ⁶	X ⁴	X ³	X ²	
2100 W	230V~			X ⁷	X ⁴	X ³	X ²	
2700 W	230V~			X ⁸				
3000 W	230V~				X ⁶	X ⁴	X ³	X ²
3000 W	400V2~				X ⁶	X ⁴	X ³	X ²
3300 W	400V2~			X ⁹				
5000 W	400V2~			X ¹²	X ⁸	X ⁶	X ⁴	X ³
6000 W	400V2~				X ⁹	X ⁷	X ⁴	X ³
5000 W	400V3~			X ¹²				
6000 W	400V3~				X ⁹	X ⁷	X ⁴	X ³
9000 W	400V3~					X ⁹	X ⁶	X ⁴
12000 W	400V3~					X ¹⁰	X ⁷	X ⁵
15000 W	400V3~							X ⁵

*= Kan även fås i dia meter Ø 150 mm.

**=Kan även fås i diameter Ø 355 mm.

¹= Se tryckfallskurva 1

²= Se tryckfallskurva 2

³= Se tryckfallskurva 3

⁴= Se tryckfallskurva 4

⁵= Se tryckfallskurva 5

⁶= Se tryckfallskurva 6

⁷= Se tryckfallskurva 7

⁸= Se tryckfallskurva 8

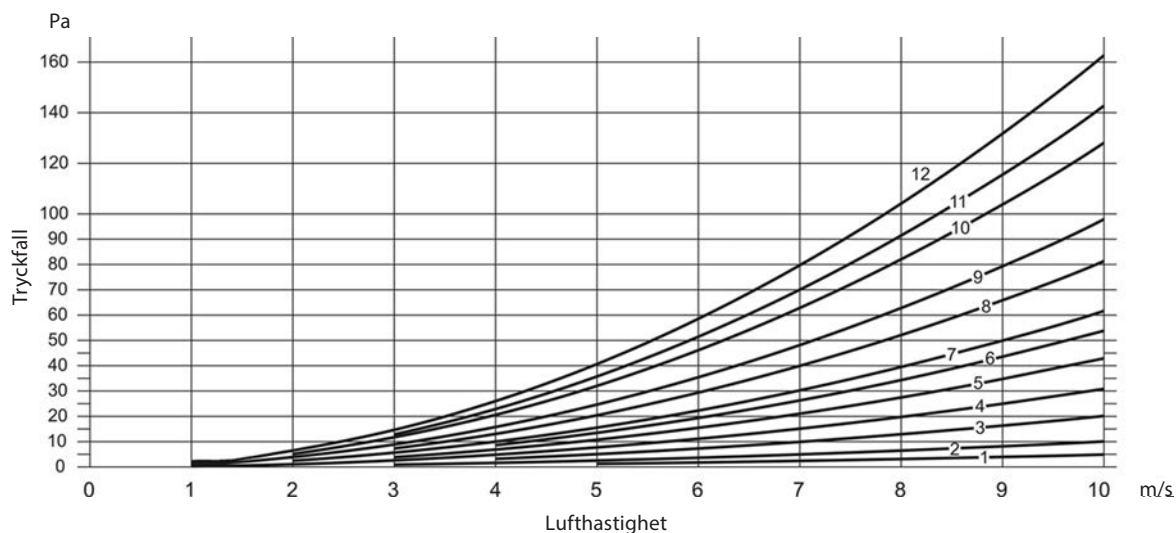
⁹= Se tryckfallskurva 9

¹⁰= Se tryckfallskurva 10

¹¹= Se tryckfallskurva 11

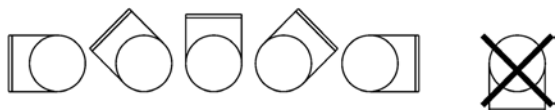
¹²= Se tryckfallskurva 12

Tryckfallsdiagram



Montering

Kanalvärmarna kan monteras i horisontell eller vertikal kanal. Luften genom kanalvärmaren skall följa den luftriktningsspil som finns på kanalvärmaren. I horisontell kanal skall kopplingslådan monteras uppåt eller inom 90° vridning åt sidorna. Montering med kopplingslådan nedåt är ej tillåten. Avståndet till eller från kanalbøj, fläkt, spjäll och liknande, skall vara minst dubbla anslutningsdiametern.



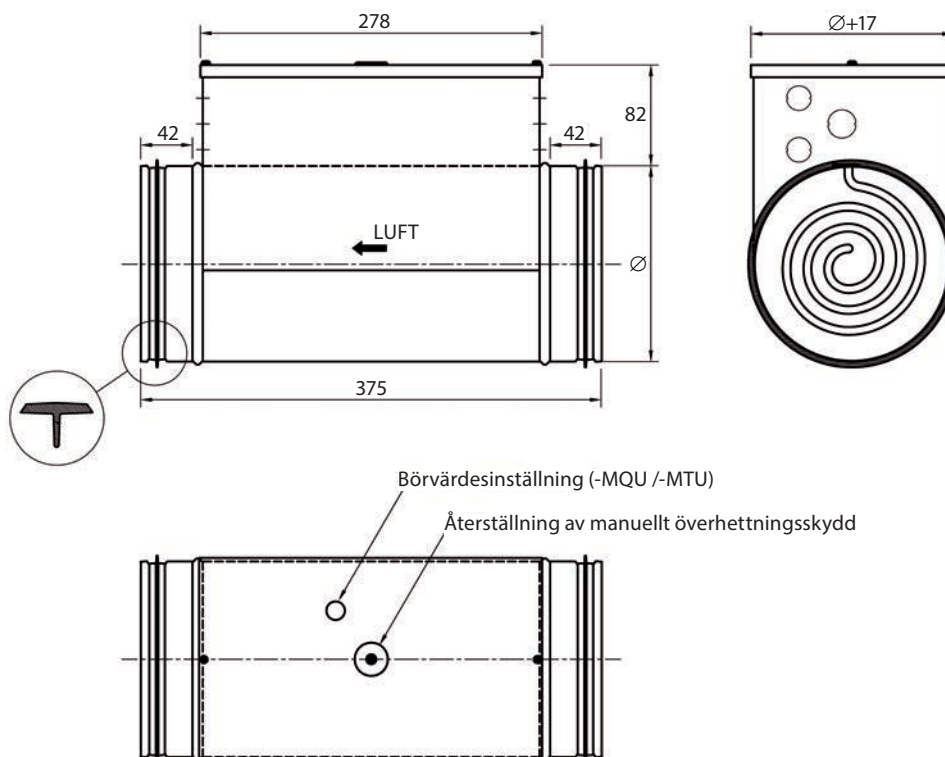
Förregling mot fläkt/luftflöde

Elektriska kanalvärmare måste alltid installeras så att de antingen förreglas mot den fläkt som blåser luft i kanalen eller mot det luftflöde som passerar värmaren. Kanalvärmarens spänning måste brytas om fläkten slås av eller luftflödet upphör.

Modellerna -MQU, -MQEM och -MQXL med inbyggd elektronisk flödesvakt uppfyller kravet på förregling mot fläkt/luftflöde och kan installeras utan extern förregling.

För övriga modeller skall denna funktion kopplas in på inkommande spänningsmatning till kanalvärmaren eller, vid inbyggd regulator, kopplas direkt till regulatorn.

Måttskiss



Minsta lufthastighet och utgående lufttemperatur

Kanalvärmarna är dimensionerade för en minsta lufthastighet på 1,5 m/s och en drifttemperatur för utgående luft max 50°C (för högre temperatur se "Elektriska rektangulära kanalvärmare").

Omgivningstemperatur vid drift:

Utan inbyggd styrutrustning = max 40°C.

Med inbyggd styrutrustning = max 30°C.

Lufthastigheten räknas ut enligt följande formel:

$$V = \frac{Q}{3600 \times A}$$

V = lufthastighet, m/s

Q = luftflöde, m³/h

A = kanalvärmarens tvärsnittsytta, m²

$$A = \frac{\pi \times D^2}{4}$$

D = kanalvärmarens diameter, Ø m

Effektbehov

Den luftmängd som passerar kanalvärmaren värms upp enligt följande formel:

$$P = Q \times 0,36 \times \Delta t$$

P = effekt i W

Q = luftflöde i m³/h

Δt = temperaturhöjning i °C

CV

Elektrisk cirkulär kanalvärmare med inbyggd styrutrustning för en rums- eller kanalgivare

Inbyggd reglerenhet ger en enkel installation genom bl.a färre kabeldragningar. Detta sänker i sin tur installationskostnaden och minskar risken för felkoppling. Kanalvärmaren arbetar med extern rums- eller kanalgivare. Temperaturen ställs in på värmarens lock alternativt på extern börvärdesinställare.

- MQU

Kanalvärmare med inbyggd styrutrustning för rums- eller kanalgivare. Värmaren kan ställas om för extern börvärdes-inställning eller för börvärdesinställning på värmarens lock.

Modellen -MQU har även inbyggd elektronisk flödesvakt vilket ytterligare förenklar installationen då den kan installeras "stand alone".

Givare och eventuell extern börvärdesinställare finns som separata tillbehör.

- MTU

Samma modell som ovan men utan inbyggd elektronisk flödesvakt.

- MQUL och -MTUL

Samma modeller som ovan men dessutom med inbyggt relä med potentialfri larmkontakt som indikerar spänningsbortfall eller om det manuellt återställbara överhettningsskyddet utlöst.



Projektering/beställning

Beskrivande text - MQU

Kanalvärmare, VEAB:s typ CV -MQU, med hölje i aluzinkbehandlad stålplåt och värmeelement i rostfritt stål, EN 1.4301. Kanalvärmaren uppfyller täthetsklass C enl EN 15727. Inbyggd elektronisk flödesvakt. Reglering sker via inbyggd temperaturregulator för rums- eller kanalgivare. Börvärdesinställning sker externt alternativt på värmarens lock. Givare och ev. extern börvärdesinställare beställs separat.

Beskrivande text - MTU

Kanalvärmare, VEAB:s typ CV -MTU, med hölje i aluzinkbehandlad stålplåt och värmeelement i rostfritt stål, EN 1.4301. Kanalvärmaren uppfyller täthetsklass C enl EN 15727. Reglering sker via inbyggd temperaturregulator för rums- eller kanalgivare. Börvärdesinställning sker externt alternativt på värmarens lock. Givare och ev. extern börvärdesinställare beställs separat.

Typbeteckning

(exempel)

Storleksbeteckning, se sid 4

Effekt i 100-tal Watt

Spänning 1=230V~ 2=400V2~ 3=400V3~

Typ av reglering (-MQU/-MQUL/-MTU/ MTUL, se ovan)

CV 16 - 50 - 2 MQUL

Tillbehör

Det finns flera givare/bövrädeskombinationer till CV -MQU(L)/-MTU(L). Här presenteras fem typfall.
Data för givare, se sid 17. För komplett inkopplingsschema se monteringsanvisning på vår hemsida www.veab.com
(välj Produkter / Kanalvärmare - Elektriska).

Kanalgivare

Alt 1 Kanalgivare med bövrädesinställning på värmarens lock.



TG-K330 som givare.



Bövrädet ställs in manuellt på kanalvärmarens lock.

Alt 2 Kanalgivare med separat bövrädesinställning.



TG-K330 som givare.



TG-R430 som bövrädesinställare.

Rumsgivare

Alt 3 Rumsgivare med bövrädesinställning.



TG-R430 som bövrädesinställare och rumsgivare.

Alt 4 Rumsgivare med separat bövrädesinställning.



TG-R530 (IP30) eller TG-R630 (IP54) som rumsgivare.



TG-R430 som bövrädesinställare.

Alt 5 Rumsgivare med bövrädesinställning på värmarens lock.



TG-R530 (IP30) eller TG-R630 (IP54) som rumsgivare.



Bövrädet ställs in manuellt på kanalvärmarens lock.

CV

Elektrisk cirkulär kanalvärmare med inbyggd styrutrustning för två givare, en rumsgivare och en min/max tilluftsgivare.

Inbyggd reglerenhet ger en enkel installation genom bl.a färre kabeldragningar. Detta sänker i sin tur installationskostnaden och minskar risken för felkoppling. Kanalvärmaren arbetar med extern rums- eller kanalgivare. Temperaturen ställs in på extern börvärdesinställare.

- MQEM

Kanalvärmare med inbyggd styrutrustning för rumsgivare med börvärdesinställare typ TG-R430 samt tilluftsgivare TG-K360. Önskad rumstemperatur ställs in på TG-R430. Min- och maxtemperatur på tilluften ställs in på kanalvärmarens kretskort.

Modellen -MQEM har även inbyggd elektronisk flödesvakt vilket ytterligare förenklar installationen då den kan installeras ”stand alone”.

Givare och börvärdesinställare finns som separata tillbehör.

- MTEM

Samma modell som ovan men utan inbyggd elektronisk flödesvakt.

- MQEML och -MTEML

Samma modeller som ovan men dessutom med inbyggt relä med potentialfri larmkontakt som indikerar spänningsbortfall eller om det manuellt återställbara överhettningsskyddet utlöst.



Projektering/beställning

Beskrivande text - MQEM

Kanalvärmare, VEAB:s typ CV -MQEM, med hölje i aluzinkbehandlad stålplåt och värmeelement i rostfritt stål, EN 1.4301. Kanalvärmaren uppfyller täthetsklass C enl EN 15727. Inbyggd elektronisk flödesvakt. Reglering sker via inbyggd temperaturregulator för rumsgivare med börvärdesinställare samt separat tilluftsgivare. Givare och extern börvärdesinställare beställs separat.

Typbeteckning

(exempel)

Storleksbeteckning, se sid 4 _____

Effekt i 100-tal Watt _____

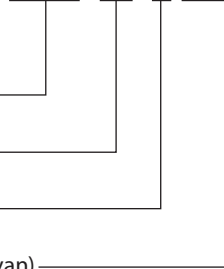
Spänning 1=230V~ 2=400V2~ 3=400V3~ _____

Typ av reglering (-MQEM/-MQEML/-MTEM/ MTEML, se ovan) _____

Beskrivande text - MTEM

Kanalvärmare, VEAB:s typ CV -MTEM, med hölje i aluzinkbehandlad stålplåt och värmeelement i rostfritt stål, EN 1.4301. Kanalvärmaren uppfyller täthetsklass C enl EN 15727. Reglering sker via inbyggd temperatur-regulator för rumsgivare med börvärdesinställare samt separat tilluftsgivare. Givare och extern börvärdesinställare beställs separat.

CV 16 - 50 - 2 MQEML



Tillbehör

Det finns flera givare/bövrädeskombinationer till CV -MQEM(L)/-MTEM(L). Här presenteras tre typfall.
Data för givare, se sidan 17. För komplett inkopplingsschema se monteringsanvisning på vår hemsida www.veab.com
(välj Produkter/Kanalvärmare - Elektriska).

Rumsgivare

Alt 1 Rumsgivare med bövrädesinställning.



TG-R430 som bövrädesinställare och rumsgivare.



TG-K360 som min/max tilluftsgivare.

Alt 2 Rumsgivare med separat bövrädesinställning.



TG-R530 (IP30) eller TG-R630 (IP54) som rumsgivare.



TG-R430 som bövrädesinställare.



TG-K360 för min/max tilluftstemperatur.

Kanalgivare

Alt 3 Kanalgivare med separat bövrädesinställning.



TG-K330 som frånluftsgivare.



TG-R430 som bövrädesinställare.



TG-K360 som min/max tilluftsgivare.

CV

Elektrisk cirkulär kanalvärmare med inbyggd styrutrustning för extern styrsignal 0...10V

Inbyggd reglerenhet ger en enkel installation genom bl.a färre kabeldragningar. Detta sänker i sin tur installationskostnaden och minskar risken för felkoppling.

- MQXL

Kanalvärmare med inbyggd styrutrustning för extern styrsignal 0...10V.

Modellen -MQXL har även inbyggd elektronisk flödesvakt vilket ytterligare förenklar installationen då den kan installeras ”stand alone”.

Värmaren har inbyggt relä med potentialfri larmkontakt som indikerar vid spänningsbortfall eller om det manuellt återställbara överhettningsskyddet utlöst.

- MTXL

Samma modell som ovan men utan inbyggd elektronisk flödesvakt.



Projektering/beställning

Beskrivande text - MQXL

Kanalvärmare, VEAB:s typ CV -MQXL, med hölje i alu-zinkbehandlad stålplåt och värmeelement i rostfritt stål, EN 1.4301. Kanalvärmaren uppfyller täthetsklass C enl EN 15727. Inbyggd elektronisk flödesvakt samt inbyggt relä med potentialfri larmkontakt som indikerar spänningsbortfall eller om det manuellt återställbara överhettningsskyddet utlöst. Reglering sker via inbyggd regulator för extern styrsignal 0...10V.

Beskrivande text - MTXL

Kanalvärmare, VEAB:s typ CV -MTXL, med hölje i alu-zinkbehandlad stålplåt och värmeelement i rostfritt stål, EN 1.4301. Kanalvärmaren uppfyller täthetsklass C enl EN 15727. Inbyggt relä med potentialfri larmkontakt som indikerar spänningsbortfall eller om det manuellt återställbara överhettningsskyddet utlöst. Reglering sker via inbyggd regulator för extern styrsignal 0...10V.

Typbeteckning

(exempel)

Storleksbeteckning, se sid 4

Effekt i 100-tal Watt

Spänning 1=230V~ 2=400V2~ 3=400V3~

Typ av reglering (-MQXL/-MTXL, se ovan)

CV 16 - 50 - 2 MQXL

Reglering med tillbehör

Det finns flera sätt att reglera en CV -MQXL/-MTXL. Här presenteras tre exempel. För komplett inkopplingsschema se monteringsanvisning på vår hemsida www.veab.com (välj Produkter/Kanalvärmare - Elektriska).

Överordnade system



0-10 V



Ventilationsaggregat som har inbyggd styrning med 0...10V utgång för eftervärmningsbatteri



0-10 V



Regulatorstyrning 0...10V



0-10 V



CV

Elektrisk cirkulär kanalvärmare för extern styrutrustning

VEAB elektriska kanalvärmare för extern styrning kompletteras med en extern temperaturregulator. Dessa kan monteras på vägg eller i apparatskåp. Regulatorer och givare beställs separat, se sid 16 och 17.

- M

Regleras lämpligen av regulator typ PULSER eller TTC. Överhettningsskyddet återställs manuellt på kanalvärmarens lock. Effekter t.o.m. 9000 W.

- ML

Samma modell som ovan men dessutom med inbyggt relä med potentialfri larmkontakt som indikerar spänningsbortfall eller om det manuellt återställbara överhettningsskyddet utlöst.



Projektering/beställning

Beskrivande text - M

Kanalvärmare, VEAB:s typ CV -M, med hölje i aluzinkbehandlad stålplåt och värmeelement i rostfritt stål, EN 1.4301. Kanalvärmaren uppfyller täthetsklass C enl EN 15727. Reglering sker via extern regulator och givare som beställs separat.

Beskrivande text - ML

Kanalvärmare, VEAB:s typ CV -ML, med hölje i aluzinkbehandlad stålplåt och värmeelement i rostfritt stål, EN 1.4301. Kanalvärmaren uppfyller täthetsklass C enl EN 15727. Inbyggt relä med potentialfri larmkontakt som indikerar spänningsbortfall eller om det manuellt återställbara överhettningsskyddet utlöst. Reglering sker via extern regulator och givare som beställs separat.

Typbeteckning

(exempel)

Storleksbeteckning, se sid 4

Effekt i 100-tal Watt

Spänning 1=230V~ 2=400V2~ 3=400V3~

Typ av reglering (-M/-ML, se ovan)

CV 16 - 50 - 2 ML

CV

Elektrisk cirkulär kanalvärmare för extern styrutrustning

VEAB elektriska kanalvärmare för extern styrning kompletteras med en extern temperaturregulator. Dessa kan monteras på vägg eller i apparatskåp. Regulatorer och givare beställs separat, se sid 16 och 17.

- E

Regleras lämpligen av regulator typ PULSER eller TTC. Det inbyggda manuella överhettningsskyddet återställs på kanalvärmarens lock. Överhettningsskydden är 1-poliga och måste kopplas till extern manöverkrets. Effekt 12000 W.



Projektering/beställning

Beskrivande text - E

Kanalvärmare, VEAB:s typ CV -E, med hölje i aluzinkbehandlad stålplåt och värmeelement i rostfritt stål, EN 1.4301. Kanalvärmaren uppfyller täthetsklass C enl EN 15727. Reglering sker via extern regulator och givare som beställs separat.

Typbeteckning

(exempel)

CV 16 - 50 - 2 E

Storleksbeteckning, se sid 4

Effekt i 100-tal Watt

Spänning 1=230V~ 2=400V2~ 3=400V3~

Typ av reglering

CV

Elektrisk cirkulär kanalvärmare för lufthastigheter ned till 0,5 m/s

Modeller

- PTU

Kanalvärmare med inbyggd styrutrustning för rums- eller kanalgivare. Värmaren kan ställas om för extern börvärdesinställning eller för börvärdesinställning på värmarens lock. För förslag på kombinationer av givare och eventuell extern börvärdesinställare, se sidan 7.

Givare och börvärdesinställare finns som separata tillbehör, se sidan 17.

- PTEM

Kanalvärmare med inbyggd styrutrustning för rumsgivare med börvärdesinställare typ TG-R430 samt tilluftsgivare TG-K360. Önskad rumstemperatur ställs in på TG-R430. Min- och maxtemperatur på tilluften ställs in på kanalvärmarens kretskort. För förslag på kombinationer av givare och eventuell extern börvärdesinställare, se sidan 9.

Givare och börvärdesinställare finns som separata tillbehör, se sidan 17.

- PTXL

Kanalvärmare med inbyggd styrutrustning för extern styrsignal 0...10V.

Värmaren har inbyggt relä med potentialfri larmkontakt som indikerar vid spänningsbortfall eller om det manuellt återställbara överhettningsskyddet utlöst.

- P

Kanalvärmaren kompletteras med en extern temperaturregulator och givare. Regleras lämpligen av regulator typ PULSER för effekter över 230 W. Under 230 W rekommenderas en modell med inbyggd styrning. Överhettningsskyddet återställs manuellt på kanalvärmarens lock.

Regulator, givare och börvärdesinställare finns som separata tillbehör, se sidan 16-17.

- PTUL, -PTEML, -PL

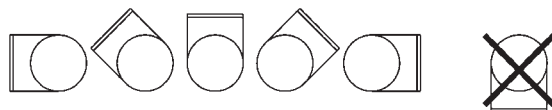
Samma modeller som -PTU/-PTEM/-P men dessutom med inbyggt relä med potentialfri larmkontakt som indikerar spänningsbortfall eller om det manuellt återställbara överhettningsskyddet utlöst.



Montering

Kanalvärmarna kan monteras i horisontell eller vertikal kanal. Luften genom kanalvärmaren skall följa den luftriktningsspil som finns på kanalvärmaren.

I horisontell kanal skall kopplingslådan monteras uppåt eller inom 90° vridning åt sidorna. Montering med kopplingslådan nedåt är ej tillåten. Avståndet till eller från kanalbøj, fläkt, spjäll och liknande, skall vara minst dubbla anslutningsdiametern.



Förregling mot fläkt/luftflöde

Elektriska kanalvärmare måste alltid installeras så att de antingen förreglas mot den fläkt som blåser luft i kanalen eller mot det luftflöde som passerar värmaren. Kanalvärmarens spänning måste brytas om fläkten slås av eller luftflödet upphör.

Måttskiss

Se sidan 5.

Kapslingsklass

CV-P.... tillverkas i kapslingsklass IP44 men kan på begäran även fås i IP55 (ej modell -PTU).

Minsta lufthastighet och utgående lufttemperatur

Kanalvärmarna är dimensionerade för en lufthastighet ned till 0,5 m/s och en drifttemperatur för utgående luft max 50°C. Formel för uträkning av lufthastighet se sidan 5.

Effektbehov

Formel för uträkning av effektbehov se sidan 5.

Sortimentsöversikt

Storleksbeteckning		CV 08	CV 10	CV 12	CV 16
Diameter (Ø mm)		80	100	125	160*
Minsta luftmängd m ³ /h		9	15	24	37
Effekt	Spänning				
200 W	230V~	X ⁵	X ³	X ³	
400 W	230V~		X ³	X ⁵	
600 W	230V~			X ⁷	X ⁴
800 W	230V~			X ⁸	
1000 W	230V~			X ⁹	
1200 W	230V~			X ¹⁰	X ⁶
1800 W	230V~				X ⁸

*= Kan även fås i diameter Ø 150 mm.

3= Se tryckfallskurva 3, sidan 4

4= Se tryckfallskurva 4, sidan 4

5= Se tryckfallskurva 5, sidan 4

6= Se tryckfallskurva 6, sidan 4

7= Se tryckfallskurva 7, sidan 4

8= Se tryckfallskurva 8, sidan 4

9= Se tryckfallskurva 9, sidan 4

10= Se tryckfallskurva 10, sidan 4

Projektering/beställning

Beskrivande text - PTU

Kanalvärmare, VEAB:s typ CV -PTU, med hölje i aluzinkbehandlad stålplåt och värmeelement i rostfritt stål, EN 1.4301. Kanalvärmaren uppfyller täthetsklass C enl EN 15727 och är tillverkad för lufthastigheter ned till 0,5 m/s. Reglering sker via inbyggd temperaturregulator för rums- eller kanalgivare. Börvärdesinställning sker externt alternativt på värmarens lock. Givare och ev. extern börvärdesinställare beställs separat.

Beskrivande text - PTXL

Kanalvärmare, VEAB:s typ CV -PTXL, med hölje i aluzinkbehandlad stålplåt och värmeelement i rostfritt stål, EN 1.4301. Kanalvärmaren uppfyller täthetsklass C enl EN 15727 och är tillverkad för lufthastighet ned till 0,5 m/s. Inbyggt relä med potentialfri larmkontakt som indikerar spänningsbortfall eller om det manuellt återställbara överhettningsskyddet utlöst. Reglering sker via inbyggd regulator för extern styrsignal 0...10V.

Beskrivande text - PTEM

Kanalvärmare, VEAB:s typ CV -PTEM, med hölje i aluzinkbehandlad stålplåt och värmeelement i rostfritt stål, EN 1.4301. Kanalvärmaren uppfyller täthetsklass C enl EN 15727 och är tillverkad för lufthastigheter ned till 0,5 m/s. Reglering sker via inbyggd temperaturregulator för rumsgivare med börvärdesinställare samt separat tilluftsgivare. Givare och extern börvärdesinställare beställs separat.

Beskrivande text - P

Kanalvärmare, VEAB:s typ CV -P, med hölje i aluzinkbehandlad stålplåt och värmeelement i rostfritt stål, EN 1.4301. Kanalvärmaren uppfyller täthetsklass C enl EN 15727 och är tillverkad för lufthastighet ned till 0,5 m/s. Reglering sker via extern regulator och givare som beställs separat.

Regulatorer



PULSER



PULSER D



TTC 2000



TTC 40F

PULSER-serien

En serie elektriska elvärmeregulatorer som reglerar effekten med s.k. tidsproportionell reglering (Puls/Paus-teknik). Detta ger en mycket noggrann temperaturreglering.

Kapslingsklass IP30 (PULSER D IP20).

Maxbelastning 230V~ 3200 W och 400V2~ 6400 W

PULSER M

Har inbyggd rumsgivare och börvärdesinställare.

Kan ställas in för att arbeta mot en extern huvudgivare, tex en kanalgivare TG-K330.

Uttag finns för en min- eller maxbegränsningsgivare, används vid behov av att min. eller maxbegränsa tilluften i samband med rumsreglering.

Automatisk omställning mellan 230V- och 400V2-.

PULSER D

Arbetar mot en extern givare.

Har inbyggd börvärdes potentiometer, kan alternativt kopplas mot externt börvärdesinställare.

För Din-montage

Automatisk omställning mellan 230V- och 400V2-.

PULSER 230 X010 och PULSER 400 X010

Dessa regulatorer styrs med en extern 0...10V styrsignal. Spänning 230V~ respektive 400V2~.

TTC-serien

En serie elektriska elvärmeregulator som reglerar effekten med s.k. tidsproportionell reglering (Puls/Paus-teknik). Detta ger en mycket noggrann temperaturreglering. Börvärdesinställning görs på regulatorn eller externt. TTC-serien har uttag för extern huvudgivare och min/max givare.

Använd TG-K360 som min/max givare. Alternativt kan TTC-serien styras med extern 0...10V styrsignal.

TTC 2000

För väggmontage.

Maximalt installerad effekt: 17 kW, 400V3~

Automatisk omställning: 210...415V3~

Kapslingsklass: IP30

TTC 25 och TTC 40F

För montage på DIN-skene i ett apparatskåp.

Automatisk omställning: 210...415V3~

Kapslingsklass: IP20

Maximal effekt utgångar:

TTC 25: 25 A, 400V, 17 kW

TTC 40F: 40 A, 400V, 27 kW

Tillbehör

	Produkt	Område	Kapslingsklass
	Kanalgivare TG-K330	0-30°C	IP20
	Kanalgivare TG-K360 Min/max givare till TTC-serien	0-60°C	IP20
	Rumsgivare TG-R430 Med börvärdesinställning	0-30°C	IP30
	Rumsgivare TG-R530	0-30°C	IP30
	Rumsgivare TG-R630	0-30°C	IP54
	Tryckvakt DTV300 inkl anslutningsatts	20 - 300 Pa Max 1A 230V~	IP54
	Tryckvakt AFS-222	10 - 3000 Pa Max 15A 230V~	IP20
	Anslutningsatts ANS	För AFS-222	

PULSER M

Med extra ingång för min- eller maxbegränsningsgivare i tilluftskanalen*. PULSER M reglerar då rumstemperaturen och håller samtidigt en minsta tilluftstemperatur.

Automatisk omställning mellan 230V~ och 400V2~.

*Använd kanalgivare/ningivare TG-K330.



VEAB Heat Tech AB
Tel +46(0)451-485 00
www.veab.com • veab@veab.com
Sverige